
Betriebssysteme (BS)

05. Synchronisation

<https://sys.cs.tu-dortmund.de/de/lehre/ss24/bs>

06.05.2024

Peter Ulbrich

peter.ulbrich@tu-dortmund.de
bs-problems@ls12.cs.tu-dortmund.de

In Teilen basierend auf *Betriebssysteme* von Olaf Spinczyk, Universität Osnabrück

Wiederholung: Prozesse ...

- sind **Programme in Ausführung** (unter BS-Kontrolle)
 - Die Abstraktion für Kontrollflüsse in Rechnersystemen
 - Konzeptionell unabhängig
 - Technisch findet ein *Multiplexing* der CPU statt.
 - Das Betriebssystem bestimmt den **Zeitpunkt der Verdrängung** und die **Ausführungsreihenfolge** der rechenbereiten Prozesse.
- haben einen Adressraum
 - Die **logischen** Adressen in einem Prozess werden durch die Hardware auf **physische** Speicheradressen abgebildet.
- können sich auch **Code- und Datenbereiche teilen**
 - Leicht- und federgewichtige Prozesse arbeiten im selben Adressraum.
 - Das Betriebssystem kann mit Hilfe der MMU auch einen Speicherbereich in mehrere Adressräume einblenden.
 - Die Daten des Betriebssystems werden ebenfalls (kontrolliert) geteilt.

Inhalt

- Einführung und Begriffsbildung
- Ad-Hoc-Lösungsansätze
 - Aktives Warten – *Busy Waiting*
- Hardwareunterstützung
 - Unterbrechungssperre
 - Atomare Operationen
- Betriebssystemunterstützung
 - Semaphore
- Sprachunterstützung
 - Monitore
- Zusammenfassung

Inhalt

- Einführung und Begriffsbildung
- Ad-Hoc-Lösungsansätze
 - Aktives Warten – *Busy Waiting*
- Hardwareunterstützung
 - Unterbrechungssperre
 - Atomare Operationen
- Betriebssystemunterstützung
 - Semaphore
- Sprachunterstützung
 - Monitore
- Zusammenfassung

Tanenbaum

2.3: Interprozesskommunikation

2.4: Klassische Probleme der
Interprozesskommunikation

Silberschatz

5: Synchronization

Inhalt

- Einführung und Begriffsbildung
- Ad-Hoc-Lösungsansätze
 - Aktives Warten – *Busy Waiting*
- Hardwareunterstützung
 - Unterbrechungssperre
 - Atomare Operationen
- Betriebssystemunterstützung
 - Semaphore
- Sprachunterstützung
 - Monitore
- Zusammenfassung

Beispiel: Einfache verkettete Liste in C

```

/* Datentyp für Listenelemente */
struct element {
    char payload;          /* eigentliche "Nutzlast" */
    struct element *next; /* Verkettungszeiger */
};

/* Datentyp für die Verwaltung von Listen */
struct list {
    struct element *head; /* erstes Element */
    struct element **tail; /* 'next' im letzten Element */
};

/* Funktion zum Anhängen eines neuen Elements */
void enqueue (struct list *list, struct element *item) {
    item->next = NULL;
    *list->tail = item;
    list->tail = &item->next;
}
  
```

Beispiel: Einfache verkettete Liste in C

```

/* Datentyp für Listenelemente */
struct element {
    char payload;          /* eigentliche "Nutzlast" */
    struct element *next; /* Verkettungszeiger */
};

/* Datentyp für die Verwaltung */
struct list {
    struct element *head; /* er
    struct element **tail; /* 'n
};

/* Funktion zum Anhängen eines neuen Elements */
void enqueue (struct list *list, struct element *item) {
    item->next = NULL;
    *list->tail = item;
    list->tail = &item->next;
}

```

Diese Listenimplementierung ist besonders raffiniert. Dadurch, dass **tail** nicht auf das letzte Element, sondern den **next**-Zeiger verweist, **entfällt eine Sonderbehandlung für Einfügen in eine leere Liste.**

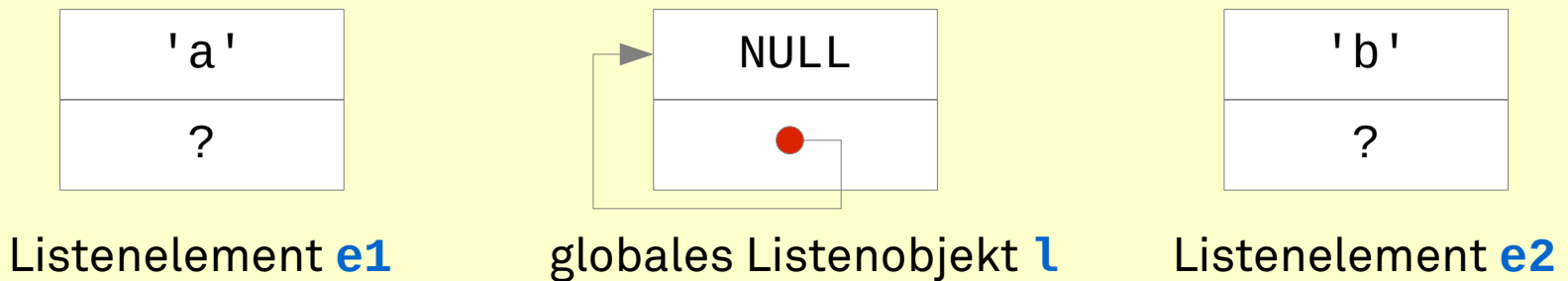
Beispiel: Einfache verkettete Liste in C

Szenario

```

/* enqueue */
void enqueue (struct list *list,
              struct element *item) {
    item->next = NULL;
    *list->tail = item;
    list->tail = &item->next;
}
    
```

Code

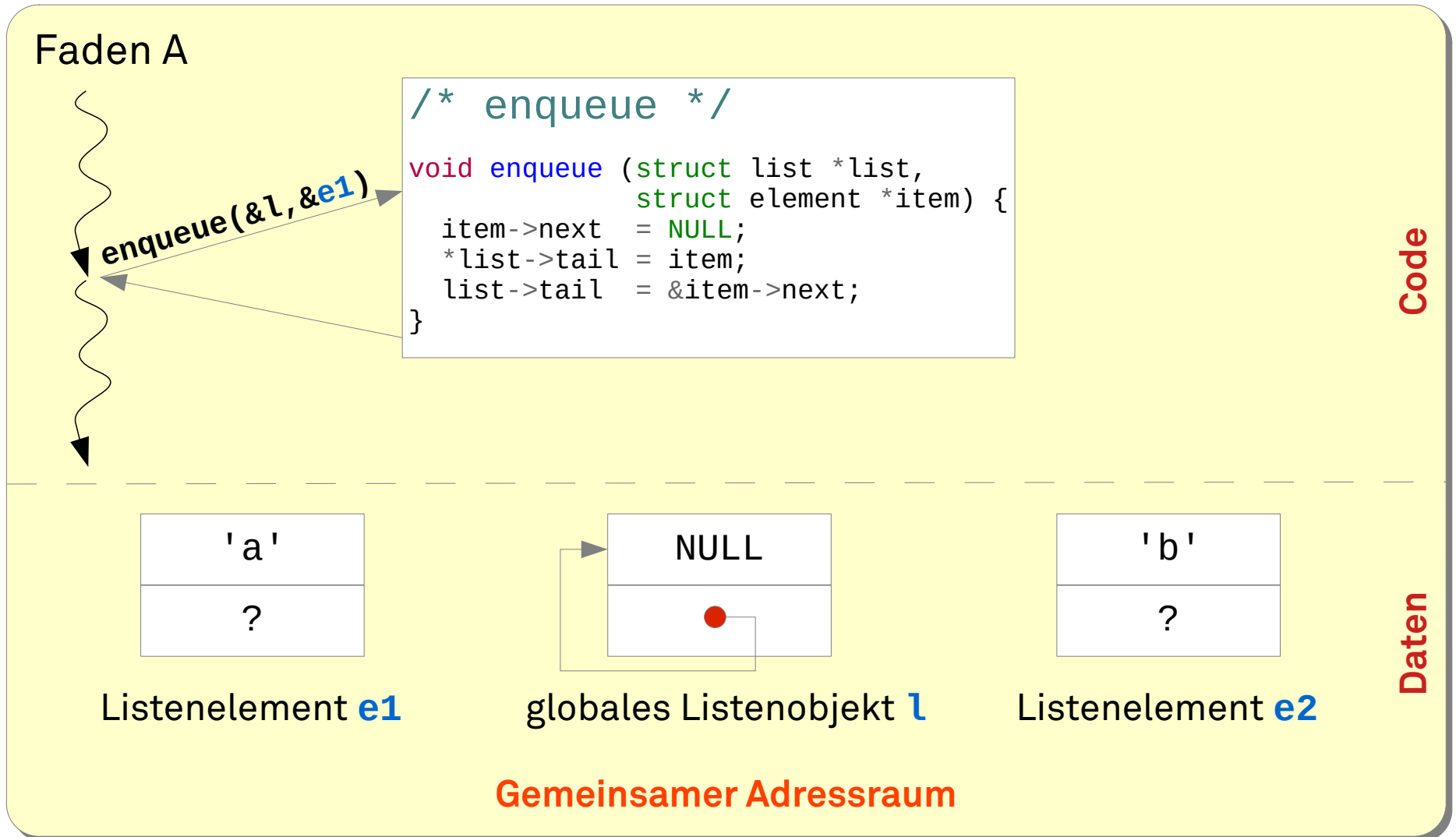


Daten

Gemeinsamer Adressraum

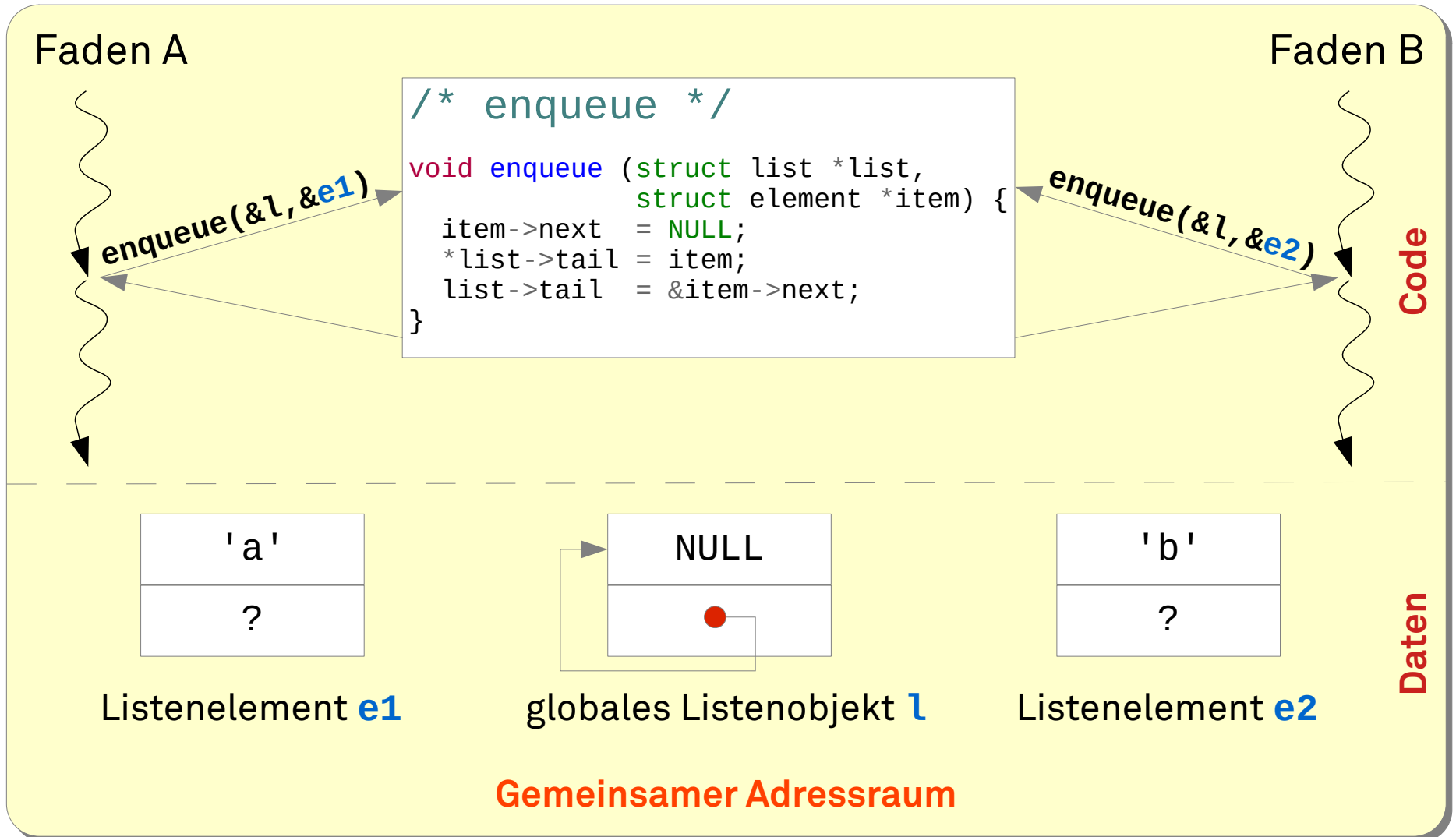
Beispiel: Einfache verkettete Liste in C

Szenario



Beispiel: Einfache verkettete Liste in C

Szenario



1. Fall: Faden B nach Faden A

enqueue(&l, &e1)

```
item->next = NULL;
```

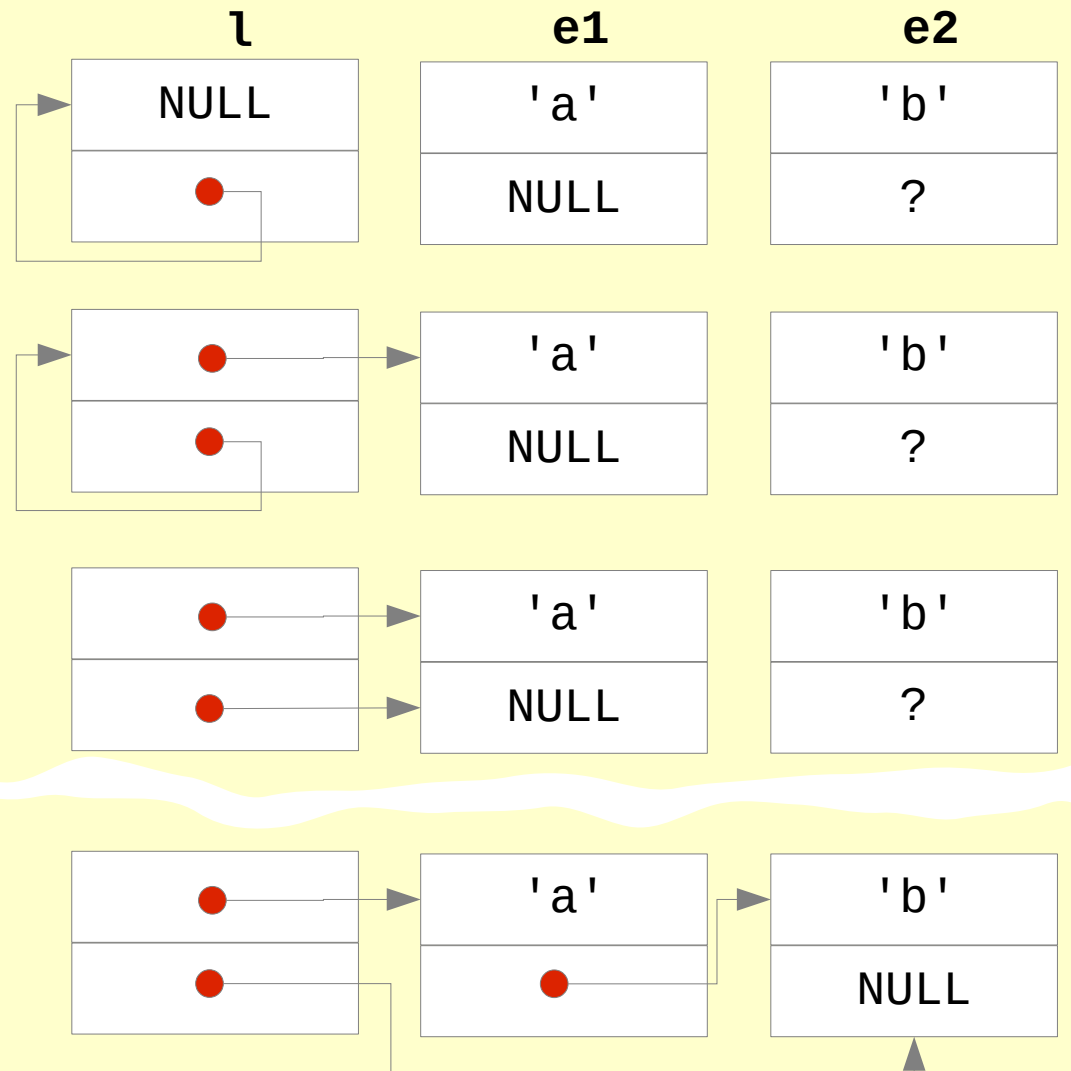
```
*list->tail = item;
```

```
list->tail = &item->next;
```

⋮

enqueue(&l, &e2)

```
item->next = NULL;
*list->tail = item;
list->tail = &item->next;
```



1. Fall: Faden B nach Faden A

enqueue(&l, &e1)

```
item->next = NULL;
```

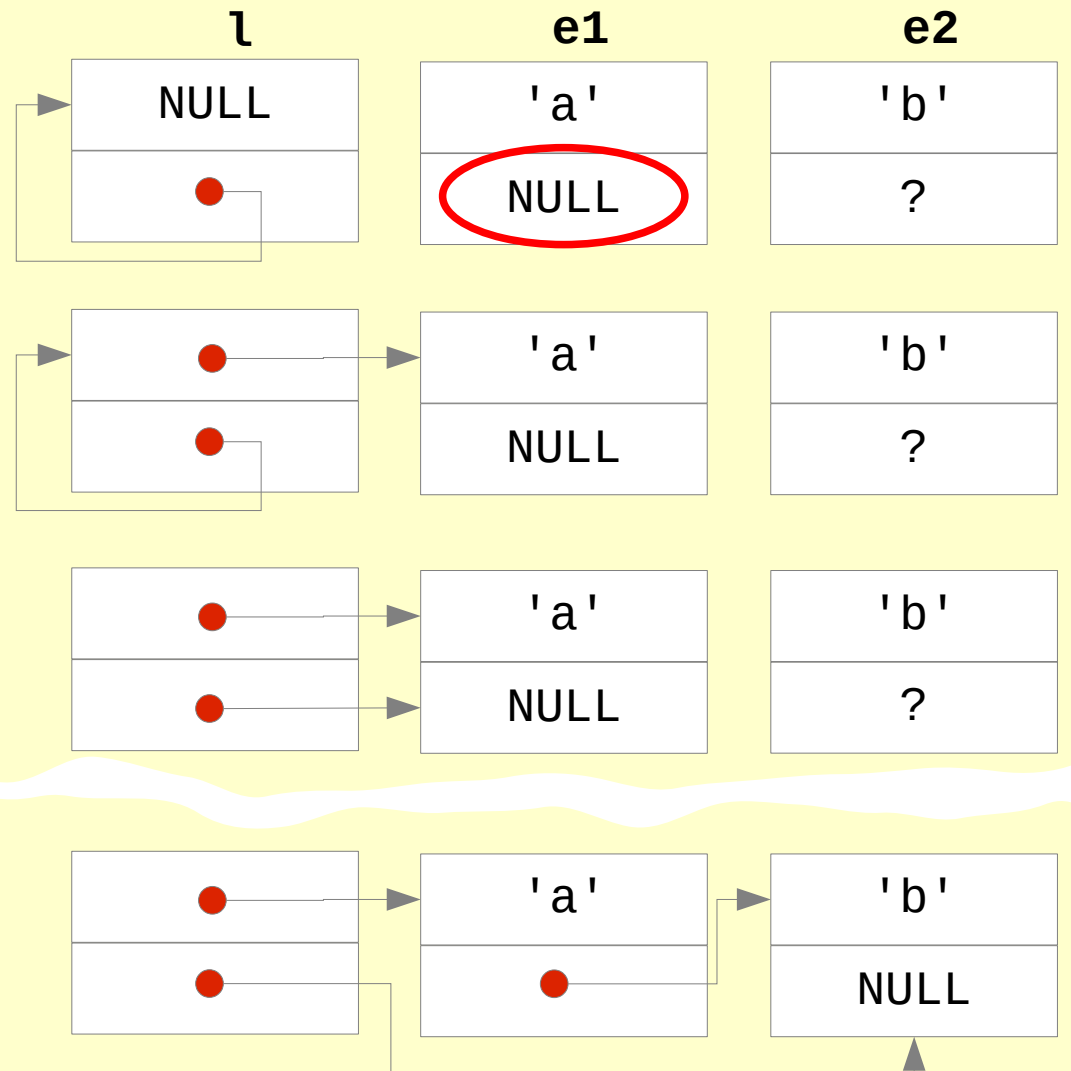
```
*list->tail = item;
```

```
list->tail = &item->next;
```

⋮

enqueue(&l, &e2)

```
item->next = NULL;
*list->tail = item;
list->tail = &item->next;
```



1. Fall: Faden B nach Faden A

enqueue(&l, &e1)

```
item->next = NULL;
```

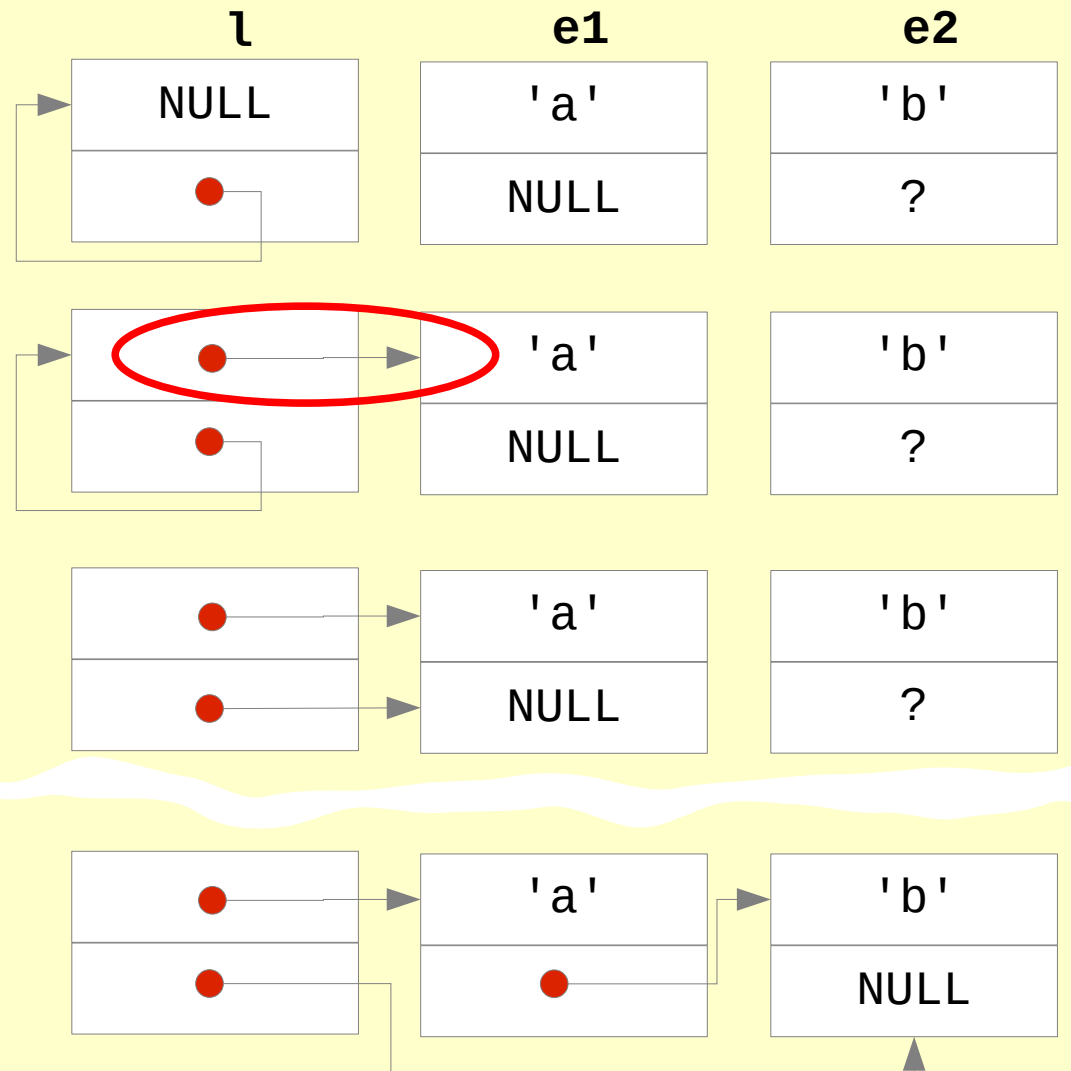
```
*list->tail = item;
```

```
list->tail = &item->next;
```

⋮

enqueue(&l, &e2)

```
item->next = NULL;
*list->tail = item;
list->tail = &item->next;
```



1. Fall: Faden B nach Faden A

enqueue(&l, &e1)

```
item->next = NULL;
```

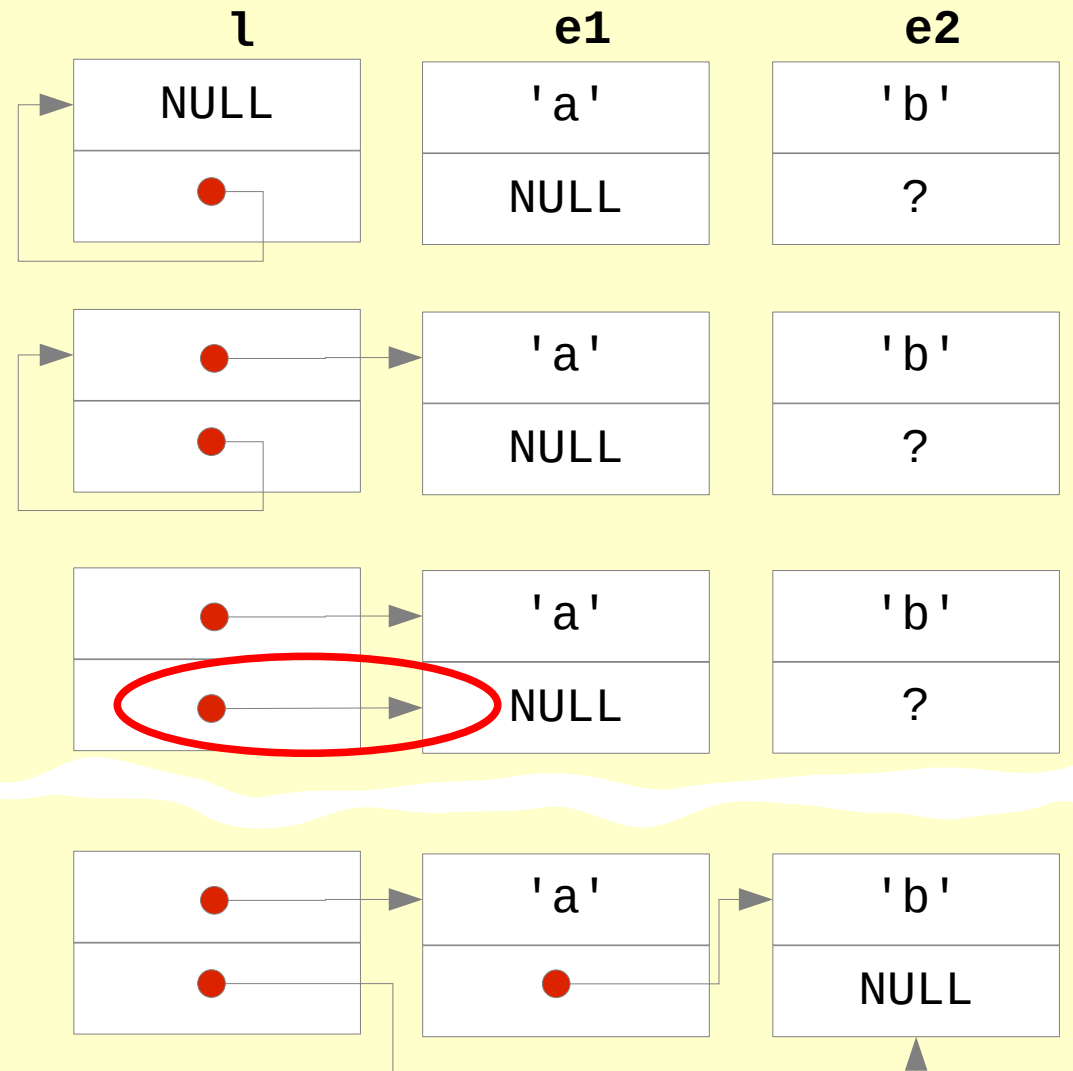
```
*list->tail = item;
```

```
list->tail = &item->next;
```

⋮

enqueue(&l, &e2)

```
item->next = NULL;
*list->tail = item;
list->tail = &item->next;
```



1. Fall: Faden B nach Faden A

enqueue(&l, &e1)

```
item->next = NULL;
```

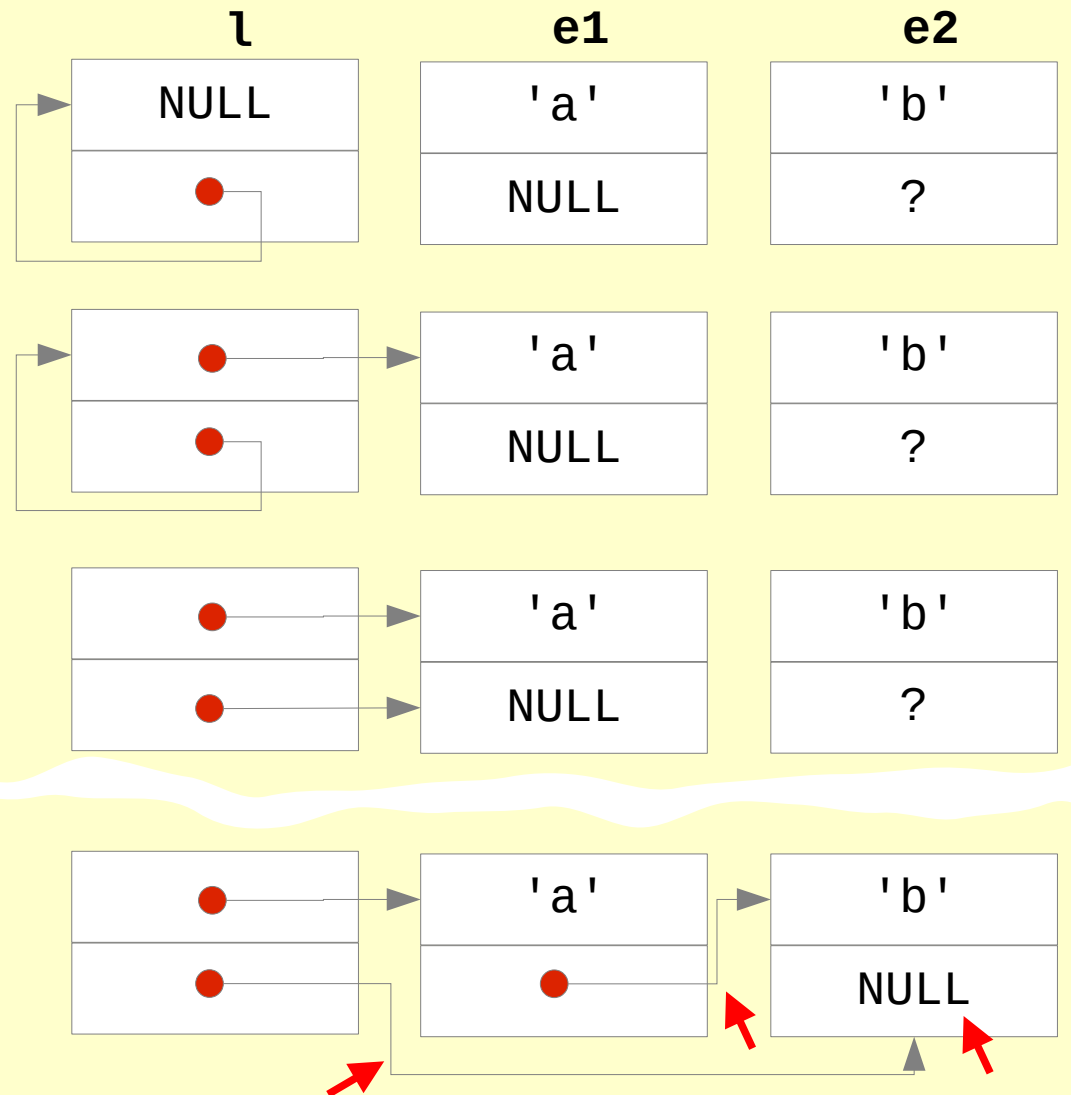
```
*list->tail = item;
```

```
list->tail = &item->next;
```

⋮

enqueue(&l, &e2)

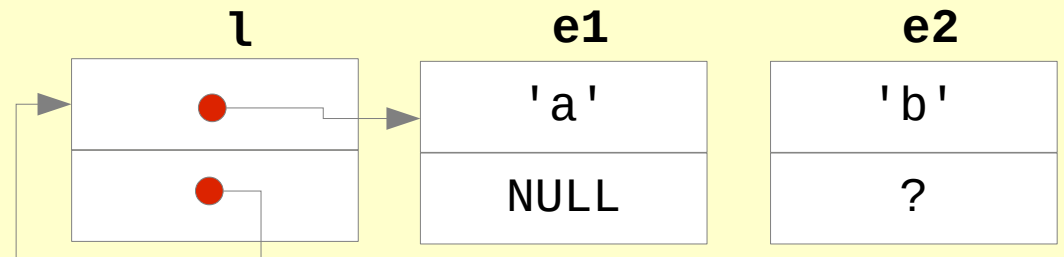
```
item->next = NULL;
*list->tail = item;
list->tail = &item->next;
```



2. Fall: Faden 2 überlappt Faden 1

`enqueue(&l, &e1)`

```
item->next = NULL;
*list->tail = item;
```



2. Fall: Faden 2 überlappt Faden 1

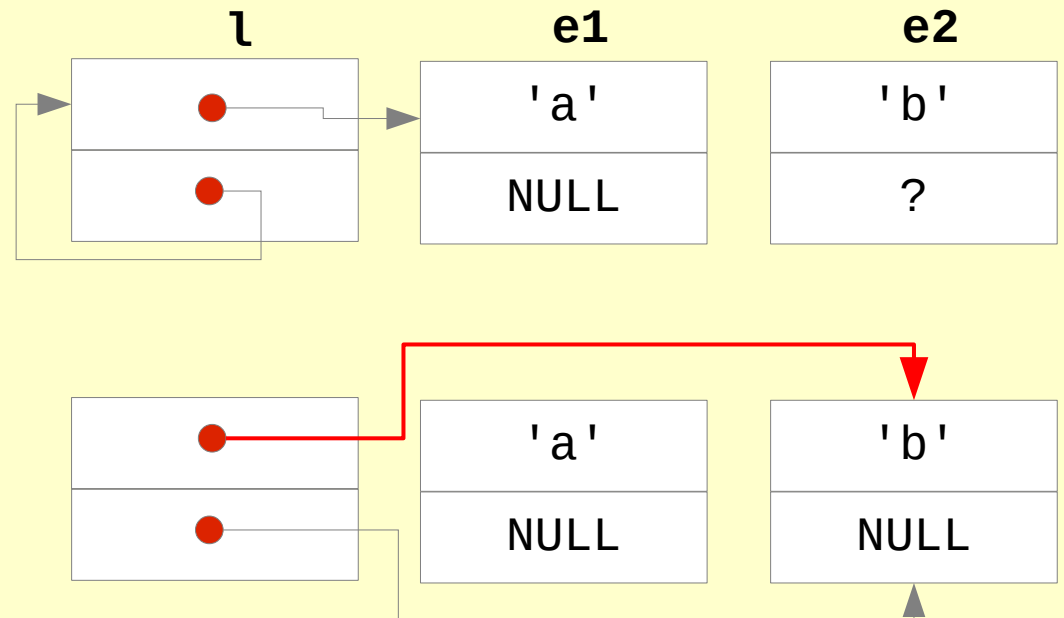
enqueue(&l, &e1)

```
item->next = NULL;
*list->tail = item;
```

enqueue(&l, &e2)

```
item->next = NULL;
*list->tail = item;
list->tail = &item->next;
```

⚡ Prozesswechsel



2. Fall: Faden 2 überlappt Faden 1

enqueue(&l, &e1)

```
item->next = NULL;
*list->tail = item;
```

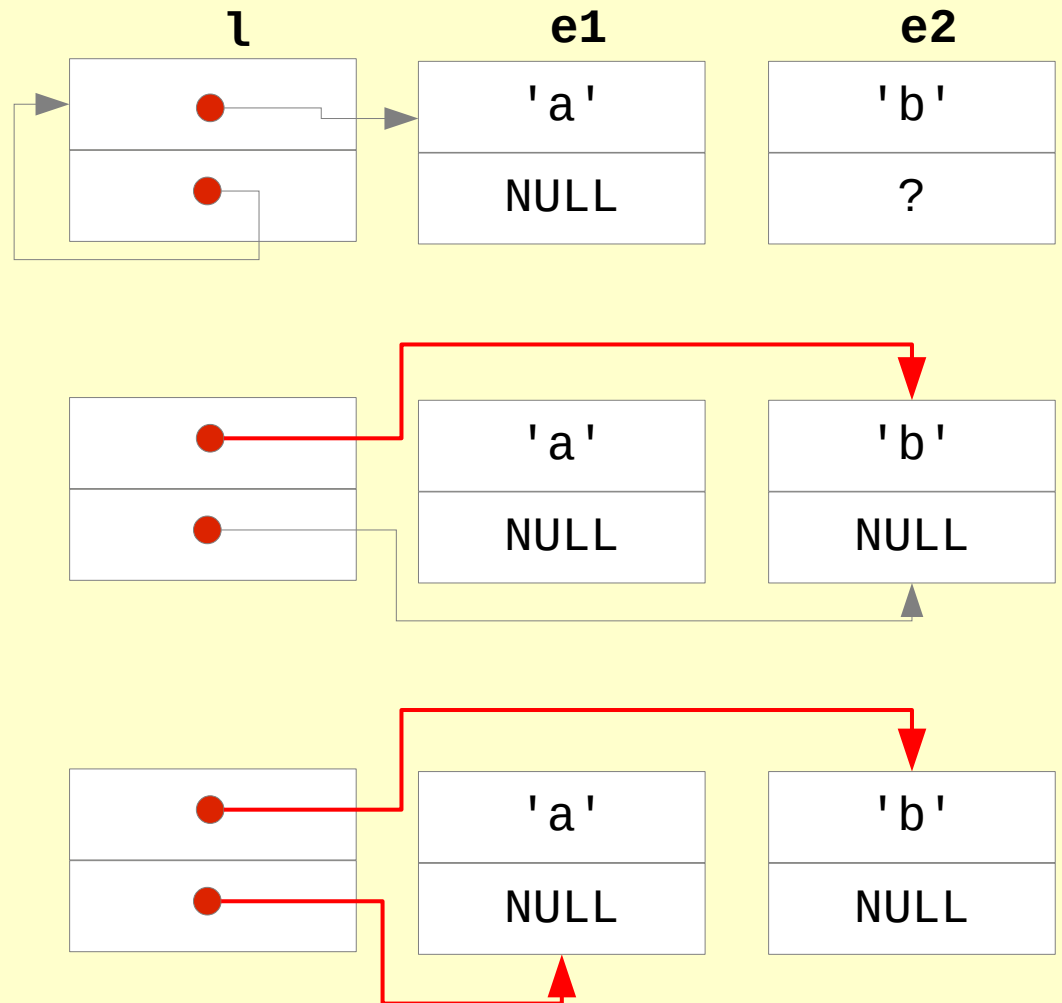
enqueue(&l, &e2)

```
item->next = NULL;
*list->tail = item;
list->tail = &item->next;
```

```
list->tail = &item->next;
```

⚡ Prozesswechsel

⚡ Prozesswechsel



Wo kommt das sonst noch vor?

- **Gemeinsamer Speicher zur Kommunikation zwischen Prozessen**
 - Systeme mit **Shared Memory**-Dienst
- **Leicht- oder federgewichtige Prozesse**
 - Nebenläufiger Zugriff auf dieselben Variablen
- **Betriebssystemdaten, die gebraucht werden, um den Zugriff von Prozessen auf unteilbare Betriebsmittel zu koordinieren**
 - Dateisystemstrukturen, **Prozesstabelle**, Speicherverwaltung ...
 - **Geräte** (Terminal, Drucker, Netzwerkschnittstellen, ...)
- **Ähnlicher Sonderfall: Unterbrechungssynchronisation**
 - **Vorsicht:** Verfahren, die sich für die Synchronisation von Prozessen eignen, funktionieren nicht notwendigerweise bei Unterbrechungen!

Begriff: Race Condition

(oder auch **Wettlaufsituation**)

- Eine **Race Condition** ist eine Situation, in der mehrere Prozesse konkurrierend auf gemeinsame Daten zugreifen und mindestens einer diese manipuliert. Der letztendliche Wert der gemeinsamen Daten hängt bei einer *Race Condition* davon ab, in welcher Reihenfolge die Prozesse darauf zugreifen. Das Ergebnis ist also nicht vorhersagbar und **kann** im Fall von überlappenden Zugriffen sogar **inkorrekt** sein!
- Um *Race Conditions* zu vermeiden, müssen konkurrierende Prozesse **synchronisiert** werden.

Begriff: Synchronisation

*Die Koordination der Kooperation und Konkurrenz zwischen Prozessen wird **Synchronisation** (synchronization) genannt.*

- *Eine Synchronisation bringt die Aktivitäten verschiedener nebenläufiger Prozesse in eine Reihenfolge.*
- *Durch sie erreicht man also prozessübergreifend das, wofür innerhalb eines Prozesses die Sequentialität von Aktivitäten sorgt.*

Quelle: Herrtwich/Hommel (1989), Kooperation und Konkurrenz, S. 26

Begriff: Kritischer Abschnitt

- Im Fall von *Race Conditions* streiten sich N Prozesse um den Zugriff auf gemeinsame Daten. Die *Code-Fragmente*, in denen auf diese kritischen Daten zugegriffen wird, werden **kritische Abschnitte** genannt.

Problem

- Es muss sichergestellt werden, dass sich immer nur ein Prozess in einem kritischen Abschnitt aufhalten kann.

Lösungsansatz: Schlossvariablen

```
Lock lock; /* Eine globale Schlossvariable */

/* Beispielcode: enqueue */
void enqueue (struct list *list, struct element *item) {
    item->next = NULL;

    acquire (&lock);

    *list->tail = item;
    list->tail = &item->next;

    release (&lock);
}
```

Lösungsansatz: Schlossvariablen

Eine **Schlossvariable** ist ein abstrakter Datentyp mit 2 Operationen: **acquire()** und **release()**

```
Lock lock; /* Eine globale Schlossvariable */

/* Beispielcode: enqueue */
void enqueue (struct list *list, struct element *item) {
    item->next = NULL;

    acquire (&lock);

    *list->tail = item;
    list->tail = &item->next;

    release (&lock);
}
```


Lösungsansatz: Schlossvariablen

Eine **Schlossvariable** ist ein abstrakter Datentyp mit 2 Operationen: **acquire()** und **release()**

```
Lock lock; /* Eine globale Schlossvariable */
```

```
/* Beispielcode: enqueue */
```

```
void enqueue (struct list *list, struct element *item) {
    item->next = NULL;
```

```
    acquire (&lock);
```

```
    *list->tail = item;
    list->tail = &item->next;
```

```
    release (&lock);
```

```
}
```

- **verzögert** einen Prozess bis das zugehörige Schloss offen ist
- **verschließt** das Schloss dann **von innen**

Lösungsansatz: Schlossvariablen

Eine **Schlossvariable** ist ein abstrakter Datentyp mit 2 Operationen: **acquire()** und **release()**

```
Lock lock; /* Eine globale Schlossvariable */
```

```
/* Beispielcode: enqueue */
```

```
void enqueue (struct list *list, struct element *item) {
    item->next = NULL;
```

```
    acquire (&lock);
```

```
    *list->tail = item;
    list->tail = &item->next;
```

```
    release (&lock);
```

```
}
```

- **verzögert** einen Prozess bis das zugehörige Schloss offen ist
- **verschließt** das Schloss dann **von innen**

- **öffnet** das zugehörige Schloss, ohne den aufrufenden Prozess zu verzögern

Lösungsansatz: Schlossvariablen

Eine **Schlossvariable** ist ein abstrakter Datentyp mit 2 Operationen: **acquire()** und **release()**

```
Lock lock; /* Eine globale Schlossvariable */
```

```
/* Beispielcode: enqueue */
```

```
void enqueue (struct list *list, struct element *item) {
    item->next = NULL;
```

```
    acquire (&lock);
```

```
    *list->tail = item;
    list->tail = &item->next;
```

```
    release (&lock);
```

```
}
```

- **verzögert** einen Prozess bis das zugehörige Schloss offen ist
- **verschließt** das Schloss dann **von innen**

- **öffnet** das zugehörige Schloss, ohne den aufrufenden Prozess zu verzögern

Derartige Implementierungen werden als **Schlossalgorithmen** bezeichnet.

Inhalt

- Einführung und Begriffsbildung
- **Ad-Hoc-Lösungsansätze**
 - Aktives Warten – *Busy Waiting*
- Hardwareunterstützung
 - Unterbrechungssperre
 - Atomare Operationen
- Betriebssystemunterstützung
 - Semaphore
- Sprachunterstützung
 - Monitore
- Zusammenfassung

Naiver Lösungsansatz

```
/* Schlossvariable (Initialwert 0) */  
typedef unsigned char Lock;  
  
/* Kritischen Abschnitt betreten */  
void acquire (Lock *lock) {  
    while (*lock)  
        ; /* Schleifenrumpf leer! */  
    *lock = 1;  
}  
  
/* Kritischen Abschnitt wieder verlassen */  
void release (Lock *lock) {  
    *lock = 0;  
}
```

Naiver Lösungsansatz

```
/* Schlossvariable (Initialwert 0) */  
typedef unsigned char Lock;  
  
/* Kritischen Abschnitt betreten */  
void acquire (Lock *lock) {  
    while (*lock)  
        ; /* Schleifenrumpf leer! */  
    *lock = 1;  
}  
  
/* Kritischen Abschnitt wieder verlassen */  
void release (Lock *lock) {  
    *lock = 0;  
}
```

FALSCH!

Naiver Lösungsansatz: Ein Henne-Ei-Problem!

```
/* Schlossvariable */  
typedef unsigned char Lock;  
  
/* K.A. betreten */  
void acquire (Lock *lock) {  
    while (*lock);  
    *lock = 1;  
}  
  
/* K.A. verlassen */  
void release (Lock *lock) {  
    *lock = 0;  
}
```

- **acquire()** soll einen kritischen Abschnitt schützen, ist dabei aber **selbst kritisch!**
 - Problematisch ist der Moment nach dem Verlassen der Warteschleife und vor dem Setzen der Schlossvariablen.
 - Bei Verdrängung des laufenden Prozesses in diesem Moment könnte ein anderer Prozess den kritischen Abschnitt frei vorfinden und ebenfalls betreten.

Naiver Lösungsansatz: Ein Henne-Ei-Problem!

```
/* Schlossvariable */  
typedef unsigned char Lock;  
  
/* K.A. betreten */  
void acquire (Lock *lock) {  
    while (*lock);  
    *lock = 1;  
}  
  
/* K.A. verlassen */  
void release (Lock *lock) {  
    *lock = 0;  
}
```

- **acquire()** soll einen kritischen Abschnitt schützen, ist dabei aber **selbst kritisch!**
 - Problematisch ist der Moment nach dem Verlassen der Warteschleife und vor dem Setzen der Schlossvariablen.
 - Bei Verdrängung des laufenden Prozesses in diesem Moment könnte ein anderer Prozess den kritischen Abschnitt frei vorfinden und ebenfalls betreten.

Im weiteren Verlauf könnten (mindestens) zwei Prozesse den eigentlich durch **acquire()** geschützten kritischen Abschnitt überlappt ausführen!

So geht's: der „Bäckerei-Algorithmus“

(naja, in deutschen Bäckereien ist das eher unüblich)

- Bevor ein Prozess den kritischen Abschnitt betreten darf, bekommt er eine **Wartenummer**.
- Die Zulassung erfolgt in der **Reihenfolge der Nummern**, d.h. wenn der kritische Abschnitt frei ist, darf der Prozess mit der niedrigsten Nummer den kritischen Abschnitt betreten.
 - Beim Verlassen des kritischen Abschnitts verfällt seine Wartenummer.

Problem:

- Der Algorithmus kann nicht garantieren, dass eine Wartenummer nur an einen Prozess vergeben wird.
 - In diesem Fall entscheidet eine Prozess-ID (0..N-1) die Priorität.

So geht's: der „Bäckerei-Algorithmus“

```

typedef struct { /* Schlossvariable (initial alles 0) */
    bool choosing[N]; int number[N];
} Lock;

void acquire (Lock *lock) { /* K.A. betreten */
    int j; int i = pid();
    lock->choosing[i] = true;
    lock->number[i] = max(lock->number[0], ...number[N-1]) + 1;
    lock->choosing[i] = false;
    for (j = 0; j < N; j++) {
        while (lock->choosing[j]);
        while (lock->number[j] != 0 &&
            (lock->number[j] < lock->number[i] ||
             (lock->number[j] == lock->number[i] && j < i)));
    }
}

void release (Lock *lock) { /* K.A. verlassen */
    int i = pid(); lock->number[i] = 0;
}

```

Achtung:
Pseudo-Code

Diskussion: Bäckerei-Algorithmus

Der Algorithmus ist ein **nachweisbar korrekte Lösung** für das Problem der kritischen Abschnitte, aber ...

- In der Regel weiß man vorab nicht, wieviele Prozesse um den Eintritt in einen kritischen Abschnitt konkurrieren werden.
- Prozess-IDs liegen nicht im Wertebereich von 0 bis N-1.
- die Funktion **acquire()** hat eine große Laufzeit, auch wenn der kritische Abschnitt frei ist. $\rightarrow O(N)$

Diskussion: Bäckerei-Algorithmus

Der Algorithmus ist ein **nachweisbar korrekte Lösung** für das Problem der kritischen Abschnitte, aber ...

- In der Regel weiß man vorab nicht, wieviele Prozesse um den Eintritt in einen kritischen Abschnitt konkurrieren werden.
- Prozess-IDs liegen nicht im Wertebereich von 0 bis N-1.
- die Funktion **acquire()** hat eine große Laufzeit, auch wenn der kritische Abschnitt frei ist. $\rightarrow O(N)$

Wünschenswert wäre ein korrekter Algorithmus,
der gleichzeitig so einfach wie der naive Ansatz ist!

Inhalt

- Einführung und Begriffsbildung
- Ad-Hoc-Lösungsansätze
 - Aktives Warten – *Busy Waiting*
- **Hardwareunterstützung**
 - Unterbrechungssperre
 - Atomare Operationen
- Betriebssystemunterstützung
 - Semaphore
- Sprachunterstützung
 - Monitore
- Zusammenfassung

Unterbrechungen unterdrücken

- Nur durch den Unterbrechungsmechanismus der CPU kann es dazu kommen, dass einem Prozess innerhalb eines kritischen Abschnitts die CPU entzogen wird.

```
/* K.A. betreten */  
void acquire (Lock *lock) {  
    asm ("cli");  
}  
  
/* K.A. verlassen */  
void release (Lock *lock) {  
    asm ("sti");  
}
```

`cli` und `sti` werden bei Intel-x86-Prozessoren zum **Sperren** und **Erlauben** von Unterbrechungen verwendet.

Unterbrechungen unterdrücken

- Nur durch den Unterbrechungsmechanismus der CPU kann es dazu kommen, dass einem Prozess innerhalb eines kritischen Abschnitts die CPU entzogen wird.

```

/* K.A. betreten */
void acquire (Lock *lock) {
    asm ("cli");
}

/* K.A. verlassen */
void release (Lock *lock) {
    asm ("sti");
}

```

cli und **sti** werden bei Intel-x86-Prozessoren zum **Sperren** und **Erlauben** von Unterbrechungen verwendet.

- Durch diese Lösung werden alle Prozesse und das Betriebssystem selbst (Gerätetreiber) beeinträchtigt.
 - **sti** und **cli** dürfen daher nicht im *User-Mode* benutzt werden.

Schloss mit atomaren Operationen

Viele CPUs unterstützen unteilbare (**atomare**) Lese-/Modifikations-/Schreibzyklen, mit denen sich Schlossalgorithmen implementieren lassen:

- **Motorola 68K: TAS (Test-and-Set)**

- Setzt Bit 7 des Zieloperanden und liefert den vorherigen Zustand in Condition Code Bits

```
acquire    TAS    lock
           BNE    acquire
```

- **Intel x86: XCHG (Exchange)**

- Tauscht den Inhalt eines Registers mit dem einer Variablen im Speicher

```
acquire:  mov    ax, 1
           xchg  ax, lock
           cmp    ax, 0
           jne   acquire
```

- **PowerPC: LL/SC (Load Linked/Store Conditional)**

- ...

Diskussion: Aktives Warten

Unzulänglichkeit der bisher gezeigten Schlossalgorithmen:

Der aktiv wartende Prozess ...

- kann selbst **keine Änderung** der Bedingung herbeiführen, auf die er wartet
- **behindert** daher unnütz Prozesse, die sinnvolle Arbeit leisten könnten
- schadet damit letztlich auch sich selbst:
 - Je länger der Prozess den Prozessor für sich behält, umso länger muss er darauf warten, dass andere Prozesse die Bedingung erfüllen, auf die er selbst wartet.
 - Nur bei Multiprozessorsystemen tritt dieses Problem nicht auf.

Inhalt

- Einführung und Begriffsbildung
- Ad-Hoc-Lösungsansätze
 - Aktives Warten – *Busy Waiting*
- Hardwareunterstützung
 - Unterbrechungssperre
 - Atomare Operationen
- **Betriebssystemunterstützung**
 - Semaphore
- Sprachunterstützung
 - Monitore
- Zusammenfassung

Passives Warten als effizientere Alternative

- **Prozesse geben die Kontrolle über die CPU ab, während sie auf Ereignisse warten**
 - im **Konfliktfall blockiert** sich ein Prozess auf ein Ereignis
 - PCB des Prozesses in eine Warteschlange eingereiht
 - tritt das **Ereignis** ein, wird ein darauf wartender Prozess **deblockiert**
- **Die Wartephase eines Prozesses ist als Blockadephase („E/A-Stoß“) ausgelegt:**
 - der Ablaufplan für die Prozesse wird aktualisiert (*scheduling*)
 - ein anderer, lauffähiger Prozess wird plangemäß abgefertigt (*dispatching*)
 - ist kein Prozess mehr lauffähig, läuft die CPU „leer“ (*idle phase*)
- **Mit Beginn der Blockadephase endet der CPU-Stoß des Prozesses.**

Semaphor (*semaphore*)

- Eine „nicht-negative ganze Zahl“, für die zwei **unteilbare Operationen** definiert sind:
 - P** (niederländisch prolaag, „erniedrige“; auch down, wait)
 - hat der Semaphor den Wert 0, wird der laufende Prozess blockiert
 - ansonsten wird der Semaphor um 1 dekrementiert
 - V** (niederländisch verhoog, „erhöhe“; auch up, signal)
 - auf den Semaphor ggf. blockierter Prozess wird deblockiert
 - ansonsten wird der Semaphor um 1 inkrementiert
- Eine **Betriebssystemabstraktion** zum Austausch von Synchronisationssignalen zwischen nebenläufig arbeitenden Prozessen.

Semaphor (*semaphore*) - Implementierung

```
/* Implementierung aus OO-StuBS */  
class Semaphore : public WaitingRoom {  
    int counter;  
public:  
    Semaphore(int c) : counter(c) {}  
    void wait() {  
        if (counter == 0) {  
            Customer *life = (Customer*)scheduler.active();  
            enqueue(life);  
            scheduler.block(life, this);  
        }  
        else  
            counter--;  
    }  
    void signal() {  
        Customer *customer = (Customer*)dequeue();  
        if (customer)  
            scheduler.wakeup(customer);  
        else  
            counter++;  
    } };
```

Semaphor (*semaphore*) - Implementierung

```

/* Implementierung aus OO-StuBS */
class Semaphore : public WaitingRoom {
    int counter;
public:
    Semaphore(int c) : counter(c) {}
    void wait() {
        if (counter == 0) {
            Customer *life = (Customer*)scheduler.active();
            enqueue(life);
            scheduler.block(life, this);
        }
        else
            counter--;
    }
    void signal() {
        Customer *customer = (Customer*)dequeue();
        if (customer)
            scheduler.wakeup(customer);
        else
            counter++;
    }
};

```

Ein **WaitingRoom** ist eine Liste von PCBs mit den Zugriffsmethoden **enqueue** und **dequeue**.

Semaphor (*semaphore*) - Implementierung

```

/* Implementierung aus OO-StuBS */
class Semaphore : public WaitingRoom {
    int counter;
public:
    Semaphore(int c) : counter(c) {}
    void wait() {
        if (counter == 0) {
            Customer *life = (Customer*)scheduler.active();
            enqueue(life);
            scheduler.block(life, this);
        }
        else
            counter--;
    }
    void signal() {
        Customer *customer = (Customer*)dequeue();
        if (customer)
            scheduler.wakeup(customer);
        else
            counter++;
    } };

```

Ein **WaitingRoom** ist eine Liste von PCBs mit den Zugriffsmethoden **enqueue** und **dequeue**.

Der **Scheduler** muss drei Operationen zur Verfügung stellen:

- **active** liefert PCB des laufenden Prozesses
- **block** versetzt einen Prozess in den Zustand BLOCKED.
- **wakeup** setzt einen blockierten Prozess wieder auf die Bereit-Liste

Semaphor – Anwendung

```
Semaphore lock; /* = 1; Semaphor als Schlossvariable */  
  
/* Beispielcode: enqueue */  
void enqueue (struct list *list, struct element *item) {  
    item->next = NULL;  
  
    wait (&lock);  
  
    *list->tail = item;  
    list->tail = &item->next;  
  
    signal (&lock);  
}
```


Semaphor – Anwendung

Gegenseitiger Ausschluss: Ein mit 1 initialisierter Semaphor kann als Schlossvariable fungieren.

```
Semaphore lock; /* = 1; Semaphor als Schlossvariable */  
  
/* Beispielcode: euqueue */  
void enqueue (struct list *list, struct element *item) {  
    item->next = NULL;  
  
    wait (&lock);  
  
    *list->tail = item;  
    list->tail = &item->next;  
  
    signal (&lock);  
}
```

Semaphor – Anwendung

Gegenseitiger Ausschluss: Ein mit 1 initialisierter Semaphor kann als Schlossvariable fungieren.

```
Semaphore lock; /* = 1; Semaphor als Schlossvariable */

/* Beispielcode: euqueue */
void enqueue (struct list *list, struct element *item) {
    item->next = NULL;

    wait (&lock);

    *list->tail = item;
    list->tail = &item->next;

    signal (&lock);
}
```

- der erste Prozess, der den kritischen Abschnitt betritt erniedrigt den Zähler auf 0
- alle weiteren blockieren

Semaphor – Anwendung

Gegenseitiger Ausschluss: Ein mit 1 initialisierter Semaphor kann als Schlossvariable fungieren.

```
Semaphore lock; /* = 1; Semaphor als Schlossvariable */

/* Beispielcode: euqueue */
void enqueue (struct list *list, struct element *item) {
    item->next = NULL;

    wait (&lock);

    *list->tail = item;
    list->tail = &item->next;

    signal (&lock);
}
```

- der erste Prozess, der den kritischen Abschnitt betritt erniedrigt den Zähler auf 0
- alle weiteren blockieren

- beim Verlassen wird entweder ein blockierter Prozess geweckt oder der Zähler wieder auf 1 erhöht

Semaphor – Anwendung

Gegenseitiger Ausschluss: Ein mit 1 initialisierter Semaphor kann als Schlossvariable fungieren.

```

Semaphore lock; /* = 1; Semaphor als Schlossvariable */

/* Beispielcode: euqueue */
void enqueue (struct list *list, struct element *item) {
    item->next = NULL;

    wait (&lock);

    *list->tail = item;
    list->tail = &item->next;

    signal (&lock);
}
    
```

- der erste Prozess, der den kritischen Abschnitt betritt erniedrigt den Zähler auf 0
- alle weiteren blockieren

- beim Verlassen wird entweder ein blockierter Prozess geweckt oder der Zähler wieder auf 1 erhöht

... und das ist nicht die einzige Anwendung

Semaphor – einfache Interaktionen

■ Einseitige Synchronisation

```
/* gem. Speicher */  
Semaphore elem;  
struct list l;  
struct element e;
```

```
void producer() {  
    enqueue(&l, &e);  
    signal(&elem);  
}
```

```
void consumer() {  
    struct element *x;  
    wait(&elem);  
    x = dequeue(&l);  
}
```

```
/* Initialisierung */  
elem = 0;
```

Semaphor – einfache Interaktionen

■ Einseitige Synchronisation

```
/* gem. Speicher */
Semaphore elem;
struct list l;
struct element e;
```

```
void producer() {
    enqueue(&l, &e);
    signal(&elem);
}
```

```
void consumer() {
    struct element *x;
    wait(&elem);
    x = dequeue(&l);
}
```

```
/* Initialisierung */
elem = 0;
```

■ Betriebsmittelorientierte Synchronisation

```
/* gem. Speicher */
Semaphore resource;
```

```
/* Initialisierung */
resource = N; /* N > 1 */
```

sonst wie beim
gegenseitigen Ausschluss

Semaphor – komplexe(re) Interaktionen

- Beispiel: **Das erste Leser/Schreiber-Problem**

Wie beim gegenseitigen Ausschluss soll auch in diesem Beispiel ein kritischer Abschnitt geschützt werden. Es gibt allerdings zwei Klassen von konkurrierenden Prozessen:

- **Schreiber**: Sie ändern Daten und müssen daher **gegenseitigen Ausschluss** garantiert bekommen.
- **Leser**: Da sie nur lesen, dürfen **mehrere Leser** auch gleichzeitig den kritischen Abschnitt betreten.

Semaphor – komplexe(re) Interaktionen

- Beispiel: **Das erste Leser/Schreiber-Problem**

```
/* gem. Speicher */  
Semaphore mutex;  
Semaphore wrt;  
int readcount;
```


Semaphor – komplexe(re) Interaktionen

- Beispiel: **Das erste Leser/Schreiber-Problem**

```
/* gem. Speicher */  
Semaphore mutex;  
Semaphore wrt;  
int readcount;
```

```
/* Initialisierung */  
mutex = 1;  
wrt = 1;  
readcount = 0;
```

Semaphor – komplexe(re) Interaktionen

- Beispiel: **Das erste Leser/Schreiber-Problem**

```
/* gem. Speicher */  
Semaphore mutex;  
Semaphore wrt;  
int readcount;
```

```
/* Initialisierung */  
mutex = 1;  
wrt    = 1;  
readcount = 0;
```

```
/* Schreiber */  
wait (&wrt);  
  
... schreibe  
  
signal (&wrt);
```

Semaphor – komplexe(re) Interaktionen

- Beispiel: **Das erste Leser/Schreiber-Problem**

```
/* gem. Speicher */
Semaphore mutex;
Semaphore wrt;
int readcount;
```

```
/* Initialisierung */
mutex = 1;
wrt    = 1;
readcount = 0;
```

```
/* Schreiber */
wait (&wrt);

... schreibe

signal (&wrt);
```

```
/* Leser */
wait(&mutex);
readcount++;
if (readcount == 1)
    wait(&wrt);
signal(&mutex);

... lese

wait(&mutex);
readcount--;
if (readcount == 0)
    signal(&wrt);
signal(&mutex):
```

Semaphore – Diskussion

■ Erweiterungen/Varianten

- Binäre Semaphore oder *Mutex*
- nicht-blockierendes `wait()`
- *Timeout*
- Felder von Zählern

■ Fehlerquellen

- Gefahr von **Verklemmungen** → nächste Vorlesung
- Komplexere Synchronisationsmuster schwierig
- Abhängigkeit kooperierender Prozesse
 - jeder muss die Protokolle exakt einhalten
- Semaphorebenutzung wird nicht erzwungen

→ Unterstützung durch die Programmiersprache

Inhalt

- Einführung und Begriffsbildung
- Ad-Hoc-Lösungsansätze
 - Aktives Warten – *Busy Waiting*
- Hardwareunterstützung
 - Unterbrechungssperre
 - Atomare Operationen
- Betriebssystemunterstützung
 - Semaphore
- **Sprachunterstützung**
 - Monitore
- Zusammenfassung

Monitor (Hoare 1974, Hansen 1975)

- Ein **abstrakter Datentyp** mit impliziten Synchronisationseigenschaften:
 - 1) **mehrseitige Synchronisation** an der Schnittstelle zum Monitor
 - gegenseitiger Ausschluss der Ausführung aller Methoden
 - 2) **einseitige Synchronisation** innerhalb des Monitors mit Hilfe von **Bedingungsvariablen** (condition variables)
 - **wait** blockiert einen Prozess auf das Eintreten eines Signals/einer Bedingung und gibt den Monitor implizit wieder frei
 - **signal** zeigt das Eintreten eines Signals/einer Bedingung an und deblockiert ggf. (genau einen oder alle) darauf blockierte Prozesse
- Sprachgestützter Mechanismus:
Concurrent Pascal, PL/I, CHILL, . . . , **Java**.

Monitor - Beispielcode

Achtung:
Pseudo-Code

```

/* Eine synchronisierte Warteschlange */
monitor SyncQueue {
    Queue queue;
    condition not_empty;
public:
    /* Element einhängen */
    void enqueue(Element element) {
        queue.enqueue(element);
        not_empty.signal();
    }
    /* Element aushängen */
    Element dequeue() {
        while (queue.is_empty())
            not_empty.wait();
        return queue.dequeue();
    }
};

```

Monitor - Beispielcode

Achtung:
Pseudo-Code

```

/* Eine synchronisierte Warteschlange */
monitor SyncQueue {
    Queue queue;
    condition not_empty;
public:
    /* Element einhängen */
    void enqueue(Element element) {
        queue.enqueue(element);
        not_empty.signal();
    }
    /* Element aushängen */
    Element dequeue() {
        while (queue.is_empty())
            not_empty.wait();
        return queue.dequeue();
    }
};

```

Pro **SyncQueue**-Objekt garantiert die Sprache gegenseitigen Ausschluss der Zugriffsmethoden.

Monitor - Beispielcode

Achtung:
Pseudo-Code

```

/* Eine synchronisierte Warteschlange */
monitor SyncQueue {
    Queue queue;
    condition not_empty;
public:
    /* Element einhängen */
    void enqueue(Element element) {
        queue.enqueue(element);
        not_empty.signal();
    }
    /* Element aushängen */
    Element dequeue() {
        while (queue.is_empty())
            not_empty.wait();
        return queue.dequeue();
    }
};

```

Pro **SyncQueue**-Objekt garantiert die Sprache gegenseitigen Ausschluss der Zugriffsmethoden.

enqueue signalisiert, dass die *Queue* nicht mehr leer ist. Wenn kein Prozess wartet, passiert nichts.

Monitor - Beispielcode

Achtung:
Pseudo-Code

```

/* Eine synchronisierte Warteschlange */
monitor SyncQueue {
    Queue queue;
    condition not_empty;
public:
    /* Element einhängen */
    void enqueue(Element element) {
        queue.enqueue(element);
        not_empty.signal();
    }
    /* Element aushängen */
    Element dequeue() {
        while (queue.is_empty())
            not_empty.wait();
        return queue.dequeue();
    }
};

```

Pro **SyncQueue**-Objekt garantiert die Sprache gegenseitigen Ausschluss der Zugriffsmethoden.

enqueue signalisiert, dass die *Queue* nicht mehr leer ist. Wenn kein Prozess wartet, passiert nichts.

dequeue wartet zunächst darauf, dass mindestens ein Element in der *Queue* ist.

Monitor – Signalisierungssemantik

- Im Falle wartender Prozesse sind als Anforderungen zwingend zu erfüllen:
 - Wenigstens ein Prozess deblockiert an der Bedingungsvariablen und
 - höchstens ein Prozess rechnet nach der Operation im Monitor weiter

- Es gibt verschiedene Lösungsvarianten, jeweils mit unterschiedlicher Semantik
 - Anzahl der befreiten Prozesse (d.h., alle oder nur einer)
 - Wenn nur einer, dann welcher?
Konflikte mit der CPU-Zuteilungsstrategie sind möglich.
 - Besitzwechsel des Monitors, kein Besitzwechsel (Besitzwahrung)
 - Wenn kein sofortiger Besitzwechsel erfolgt, muss die Wartebedingung erneut überprüft werden.

Monitor – in Java

- Schlüsselwort **synchronized** für gegenseitigen Ausschluss
- Eine implizite Bedingungsvariable
 - **notify** oder **notifyAll** statt **signal**, kein Besitzwechsel

```

/* Eine synchronisierte Warteschlange */
class SyncQueue {
    private Queue queue;
    /* Element einhängen */
    public synchronized void enqueue(Element element) {
        queue.enqueue(element);
        notifyAll();
    }
    /* Element aushängen */
    public synchronized Element dequeue() {
        while (queue.empty()) wait();
        return queue.dequeue();
    }
};

```

Inhalt

- Einführung und Begriffsbildung
- Ad-Hoc-Lösungsansätze
 - Aktives Warten – *Busy Waiting*
- Hardwareunterstützung
 - Unterbrechungssperre
 - Atomare Operationen
- Betriebssystemunterstützung
 - Semaphore
- Sprachunterstützung
 - Monitore
- **Zusammenfassung**

Zusammenfassung

- Unkontrollierte nebenläufige Zugriffe führen zu Fehlern
 - **Synchronisationsverfahren** sorgen für Koordination
 - Grundsätzlich muss man bei der Implementierung aufpassen, dass die Auswahlstrategien nicht im Widerspruch zum Scheduler stehen.
- **Ad-hoc-Verfahren: Aktives Warten**
 - **Vorsicht! Verschwendung** von Rechenzeit
 - Aber: **kurz** aktiv Warten ist besser als Blockieren, insbesondere in Multiprozessorsystemen → **Multiprozessor-VL**
- **Betriebssystemunterstützte Verfahren: Semaphore**
 - **Flexibel** (erlaubt viele Synchronisationsmuster), aber fehlerträchtig
- **Sprachunterstützte Verfahren: Monitore**
 - Weniger vielseitig als Semaphore
 - Teuer durch viele Kontextwechsel
 - Dafür aber **sicher**